

# サイレン付き 人感ライト

## LC-20

人感ライトにサイレンを搭載!  
光と音により威嚇効果がアップ!  
リモコンにより離れたところから  
サイレンのON/OFFやライトの  
連続点灯が可能!



不審者逃走で一安心

さらにサイレンであわてる不審者

ライトでおどろかせる

不審者の人影発見



玄関口・通路などの照明灯や来客報知としてもOK!



### Light ライト

- ライトはハロゲン電球150W採用により広範囲を明るく照らします。
- フラッシング機能により威嚇効果が倍増します。

### Siren サイレン

- サイレンはアラームモード、チャイムモード、OFFモードがあります。
- サイレン音は最大約90dBの大音量。

### Remocon リモコン

- ライトを最大30分間の、連続点灯に切り替えることができます。夜間作業などの便利灯として使用できます。
- サイレンモードを離れたところから切り替えられますので、必要に応じた運用が可能です。

※リモコンの制御可能距離は前方約5mです。  
直射日光などが当たる場所では、制御可能距離が短くなる場合があります。

### Output 外部出力

- 外部接点出力1c付きですので他の機器との連動も可能です。



リモコン操作でライトと  
サイレンを制御!!

ライトで威嚇

サイレンで威嚇



## ライト

ハロゲン電球150Wを使用しています。  
●点灯／フラッシングの選択が可能です。  
●点灯時間はボリュームにより調整可能。(約5秒～約5分)



## サイレン

●サイレン機能はチャイムモード／アラームモード／OFFモードの3種類があります。  
●サイレンの各モードはリモコンで切り替えます。  
●サイレン音は最大90dBの大音量です。



## センサー

●センサーの最大検知距離は前方12m。  
●センサー部が可動しますので警戒エリア調整が容易です。  
●センサー検知に連動した外部接点出力1c付き。



## 設置

壁付け、ボール取り付けが可能です。



## リモコン

●サイレンモードを切り替えます (チャイム/アラーム/OFF)  
●ライトの点灯モードを切り替えます (人感点灯モード/連続点灯モード)

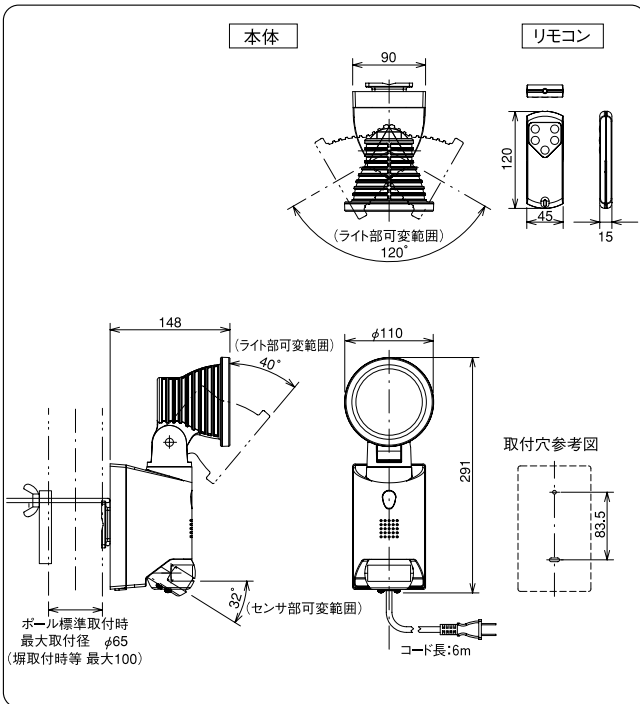


## 防雨構造

屋外・屋内での使用が可能。IP44規格に準拠。



### ■外形寸法図(単位:mm)



### ■仕様

品名	サイレン付き人感ライト
品番	LC-20
検知方法	パッシブインフラレッド方式
検知エリア	立体検知(最長部12m)
電源電圧	AC100V±10V(50/60Hz)
消費電力	3W+使用電球
ライト出力	使用電球:ハロゲン電球150W 動作時間:検知時間+オフディレイ動作約5秒～約5分 出力動作:点灯～フラッシング [ボリュームにて調整] 動作モード:5Lx(夜間動作)～10万Lx(昼夜動作): [ボリュームにて調整] 周囲照度による昼夜判別機能
サイレン出力	動作時間:検知後約5秒後にアラーム約10秒鳴動(オフディレイ動作) 検知後即チャイム2回(固定)鳴動 音量:0～約90dB(前方30cmにて) [ボリュームで調整]
信号出力	無電圧リレー接点:1c(検知時:開閉) 動作時間:検知時間+約2秒(ワンショット動作) 接点容量:AC/DC30V・1A(抵抗負荷)
リモコン	電源:単4アルカリ電池2本 操作ボタン:ライト連続点灯モードボタン [連続ON] ライト人感点灯モードボタン [人感ON] チャイムモードボタン [チャイムON] アラームモードボタン [アラームON] サイレンOFFモードボタン [OFF]
配線接続	端子台式 出荷時はプラグ付電源コード(6m)接続
使用可能周囲温度	-10℃～+50℃
設置場所	本体:屋内・屋外(防雨構造:IP44) リモコン:屋内
質量	約1390g(コード含む)
外観	ライト部:アルミダイキャスト 本体:PC/ABS樹脂 センサー部:PC/ABS樹脂 リモコン:ABS樹脂

### ■品質保証とアフターサービス■

お客様のご要望にスピーディに対応できる品質保証体制とアフターサービス体制を整えています。

### ■保守点検■

本商品の機能を常に正常に保つために日常点検及び定期点検を心がけてください。

### ■おことわり■

このカタログに掲載されている商品は各種の監視、警戒、報知、起動、威嚇、忌避、制御、護身などに使用するもので盗難防止器、犯行防止器、災害防止器、環境破壊防止器ではありません。万一発生した盗難事故、人身事故、災害事故、環境破壊事故及び機器のご使用方法の誤り、保守点検の不備、天災地変(誘導雷サージ含む)などによる事故損害については責任を負いかねますのでご了承ください。

竹中センサーグループ  
**竹中エンジニアリング株式会社**  
 汎用機器事業部

事業本部 〒607-8156 京都市山科区東野五条通外環西入83-1 TEL (075) 594-7211(代) FAX (075) 501-2085  
 札幌 (011) 281-4641 仙台 (022) 268-2411 郡山 (024) 962-4310 高崎 (027) 327-3981  
 さいたま (048) 653-7531 千葉 (043) 202-2551 東京 (03) 5805-8081 立川 (042) 540-1665  
 横浜 (045) 411-0270 長野 (026) 229-8130 静岡 (054) 203-5220 名古屋 (052) 731-7227  
 金沢 (076) 234-7201 京都 (075) 593-3171 大阪 (06) 6360-6881 神戸 (078) 230-6112  
 広島 (082) 223-1138 高松 (087) 861-6633 福岡 (092) 471-6245 熊本 (096) 387-3911  
 U.S. 408-747-0100 U.K. 01256-475555 AUS. 03-9546-0533

<http://www.takex-eng.co.jp/>

●仕様など予告なく変更する場合がありますのでご了承ください。

●このカタログの記載内容は'06年1月現在のものです。

※このカタログについてのお問い合わせは、販売店もしくは、当社にご相談ください。

### ■販売店名■