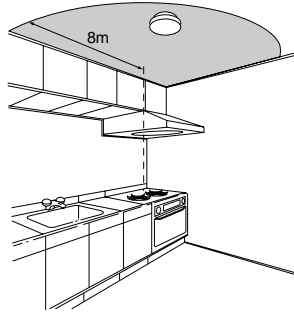


# ガス漏れセンサー〔都市ガス用〕

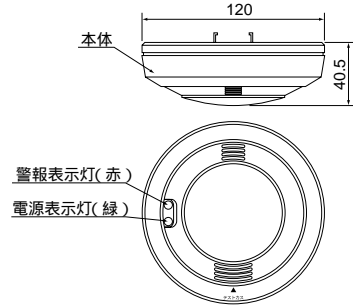
ヘッドSH13827  
ベースSH5900



**設置基準**  
ガス器具の中心から8m以内に取り付けてください。



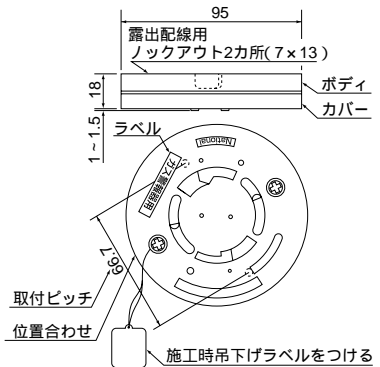
**外形寸法図 (単位: mm)**  
ヘッドSH13827



仕様

検知方式	半導体式
対象ガス	都市ガス(空気より軽いガス)
電源電圧	AC100V 50/60Hz
消費電力	監視時2W・警報時4W
警報濃度	爆発下限濃度の1/4以下
警報音	圧電ブザー断続音: 70dB/m以上
警報出力	無電圧a接点 30V(AC/DC)1A以下
使用可能周囲温度	-10 ~ +50
設置場所	屋内(天井)
質量	200g
価格	ヘッドSH13827: 9,200円 ベースSH5900: 700円

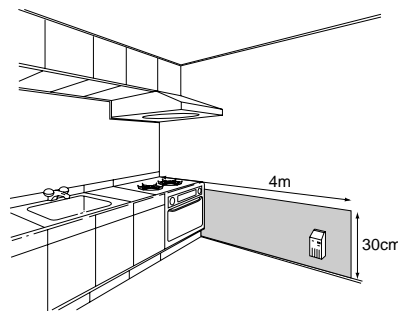
ベースSH5900



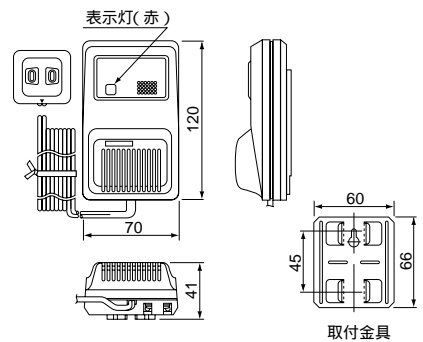
# ガス漏れセンサー〔LPガス用〕 SH137K



**設置基準**  
ガス器具より4m以内、床面より30cm以内に取り付けてください。



**外形寸法図 (単位: mm)**



仕様

検知方式	半導体式
対象ガス	LPガス(空気より重いガス)
電源電圧	AC100V 50/60Hz
消費電力	監視時2W・警報時4W
警報濃度	爆発下限濃度の1/4以下
警報音	圧電ブザー断続音: 70dB/m以上
警報出力	無電圧a接点 DC30V1A、AC30V0.3A
使用可能周囲温度	-10 ~ +40
設置場所	屋内(壁面)
質量	300g
価格	8,300円