

炎センサー〔紫外線検知方式〕

FS-6000 (DC12V用)

FS-6000A(AC100V用)



小さな炎を瞬時にキャッチする超高感度な炎センサー 屋外設置が可能で音声報知機能付です

2つの電源タイプをシリーズとしてラインアップ

電源はDC10～30VタイプとAC100Vタイプの2種類を用意しました。用途や設置場所に応じた機種選定が可能です。

音声報知2種、警報音1種からの選択式

禁煙報知、火気厳禁報知の2種類の音声及び警報音の中からディップスイッチにより選択が可能です。さらに本体裏面のボリュームにより、音声出力の音量を調整することができます。

多様な調整機能で誤動作源をキャンセル

4段階の検知タイマー設定と感度ボリュームによる感度調整(40%～100%)を併用することにより、現場に応じた最適な検知感度が得られます。さらに付属のエアーマスクシールを使って不要な検知エリアを削除することもできます。

新開発の紫外線環境モニター機能搭載

設置場所の紫外線環境を音と表示灯でモニターします。これにより、周囲の紫外線源(誤動作要因)の強さをチェックでき、設置時や動作不安定時の確認が容易にできます。

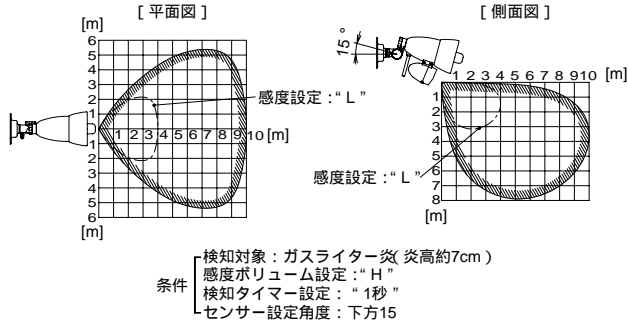
システムアップ用外部出力を装備

外部出力付で警告音声、警報音を発すると同時に検知信号を出力します。防災システムとして複数台の遠隔監視や周辺機器の起動用などに利用できます。

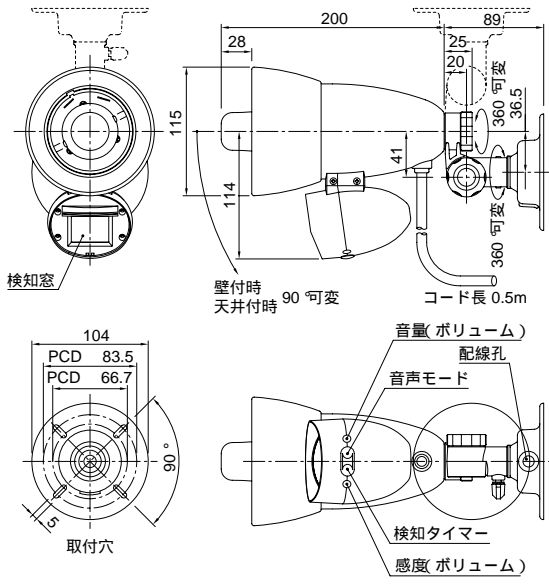
屋外設置が可能なスピーカー一体型ボディ

スピーカー一体型の目立たないブラックボディは、そのまま屋外設置が可能です(防雨構造)。また、広範囲な角度調整機能により、エリア調整も簡単に行えます。

検知エリア

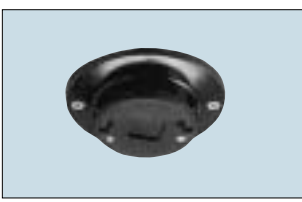


外形寸法図 (単位：mm)



オプション (別売品)

- 黒色バイスF3 オープンブライズ
- 引掛シーリング BC-15 3,000円



仕様

品番	FS-6000	FS-6000A
検出方式	紫外線検出方式(検出波長：185～260nm)	
検知エリア	検知距離	10m(正面でライター炎7cm)
	検知指向角	垂直方向：約75°(センサー正面より上方：約15°、下方：約60°) 水平方向：約100°
	角度調整	垂直方向：下方90°(水平～垂直) 水平方向：180°
感度調整	感度	L(40%)～H(100%)[ボリュームにて]
	検知タイマー	1秒、6秒、15秒、30秒 4段階[スイッチにて]
電源電圧	DC12V±2V(無極性)	AC100V±10V(50/60Hz)
消費電流(電力)	待機時電力	35mA以下
	動作時電力	500mA以下
音声出力	動作：炎検知時に音声報知・警報音(ワンショット動作) 音声選択：音声報知2種・警報音・モニターの計4種より選択 [スイッチにて] 禁煙報知(出力時間：約6秒) [(ボーン)ここは禁煙になっております。おタバコはどうぞ遠慮ください。] 火気厳禁報知(出力時間：約7秒) [(ボーン)ここは火気厳禁です。所定場所以外の火気の使用は固くお断りいたします。] 警報音(出力時間：約10秒) [(ピーポーピーポー 繰り返し)] モニター：設置場所の紫外線環境を音にて把握するための機能 紫外線入力の高さに比例して 無音[...][ビ...ビ...]連続音[ピー]に変化 音声調整：無音～最大 調整可能 [ボリュームにて] 音声音圧：約100dB(ボリューム最大でセンサー正面1mにて)	
	検知出力	無電圧リレー接点1c 無電圧リレー接点1a 接点容量：30V(AC/DC)0.5A以下(抵抗負荷) 接点容量：AC100V/DC30V 5A以下(抵抗負荷) 出力動作：オフデレイ動作 約2秒
	表示灯	表示：赤色LED 動作：音声出力中点滅(モニター機能設定時はモニター音に同期)
	配線接続	リード線式 電源(太)：2本 電源(太)：2本 無電圧接点(細)：3本 無電圧接点(太)：2本
	取付方法	フランジ式
	使用可能周囲温度	-20～+50
	設置場所	屋内・屋外(防雨構造)
質量	約1,000g 約1,200g	
外觀	センサー部：PC樹脂(ブラック) 調整・取付部：PPO樹脂(ブラック)	
価格	59,800円	